



Акционерное общество
«Арзамасский приборостроительный
завод имени П.И.Пландина»

42 1322

ЗАКАЗАТЬ

СЧЕТЧИК ГАЗА СГ16МТ-Р, СГ75МТ-Р

Руководство по эксплуатации
ЛГФИ.407221.046 РЭ



EAC

Содержание

1 Описание и работа	3
1.1 Назначение счетчика	3
1.2 Технические характеристики	5
1.3 Состав счетчика	10
1.4 Устройство и работа счетчика	10
1.5 Маркировка и пломбирование	12
1.6 Упаковка	13
1.7 Обеспечение взрывозащиты	13
2 Использование по назначению	14
2.1 Подготовка счетчика к использованию	14
2.2 Использование счетчика	18
3 Техническое обслуживание	23
3.1 Задачи технического обслуживания	23
3.2 Демонтаж и монтаж счетчика	24
4 Хранение	24
5 Транспортирование	24
6 Поверка	24
Приложение А Перечень принятых сокращений и обозначений	25
Приложение Б Схемы соединений	26
Приложение Г Свидетельство об утверждении типа СИ	27
Приложение Д График зависимости диапазона расходов от абсолютного давления	28
Приложение Е График зависимости потери давления на счетчике от расхода	29
Приложение Ж Габаритные и присоединительные размеры счетчика СГ16МТ-Р	30
Приложение И Габаритные и присоединительные размеры счетчика СГ75МТ-Р	31
Приложение К Конструкция счетчика	32
Приложение Л Эскиз монтажа счетчика газа СГ16МТ-100-Р, СГ16МТ-65-Р и СГ75МТ-Р	33
Приложение М Схема монтажа счетчика	34

Настоящее руководство по эксплуатации (в дальнейшем - РЭ) предназначено для изучения принципа действия, устройства, правил монтажа и эксплуатации счетчика газа СГ16МТ-Р(Б), СГ75МТ-Р (в дальнейшем - счетчик), выпускаемого по техническим условиям ТУ 4213-001-07513518-02 (ЛГФИ.407221.001 ТУ).

Технический персонал, обслуживающий счетчик, перед началом работ должен ознакомиться с настоящим РЭ.

При изучении РЭ просим обратить особое внимание на указания, выделенные жирным шрифтом, перед которыми стоит слово "ВНИМАНИЕ"!

Перечень обозначений и сокращений, принятых в настоящем РЭ, приведен в приложении А.

Изготовитель оставляет за собой право вносить в конструкцию счетчика изменения непринципиального характера без отражения их в руководстве по эксплуатации

ВНИМАНИЕ! ТАК КАК СЧЕТЧИК СОГЛАСНО ТЕХНОЛОГИЧЕСКОМУ ПРОЦЕССУ ПОСЛЕ СБОРКИ ПРОХОДИТ ТЕХНОЛОГИЧЕСКУЮ НАРАБОТКУ, ГРАДУИРОВКУ И ПОВЕРКУ, ПОКАЗАНИЕ СЧЕТНОГО МЕХАНИЗМА НЕ БЫВАЕТ НУЛЕВЫМ. МИНИМАЛЬНОЕ ПОКАЗАНИЕ НА СЧЕТНОМ МЕХАНИЗМЕ ОПРЕДЕЛЯЕТСЯ КАК СРЕДНЕЕ ВРЕМЯ РАБОТЫ СЧЕТЧИКА – 9 ЧАСОВ, УМНОЖЕННОЕ НА 0,5 QMAX, ГДЕ QMAX, М³/Ч – МАКСИМАЛЬНЫЙ РАСХОД СЧЕТЧИКА, БЕРЕТСЯ ИЗ ТАБЛИЦЫ 1.

ВНИМАНИЕ! ПРИ УСТАНОВКЕ СЧЕТЧИКА НА ВЕРТИКАЛЬНОМ УЧАСТКЕ ТРУБОПРОВОДА СЧЕТНЫЙ МЕХАНИЗМ ДОЛЖЕН РАСПОЛАГАТЬСЯ ГОРИЗОНТАЛЬНО (СМ. ПУНКТ 2.1.3.5).

1 Описание и работа

1.1 Назначение счетчика

1.1.1 Счетчик предназначен для измерения (в том числе и при коммерческих операциях) объема неагрессивного, неоднородного по химическому составу, очищенного от механических примесей и осушенного природного газа по ГОСТ5542-2014, попутного газа с парциальным давлением сероводорода не более 0,01 МПа и других неагрессивных газов (в том числе воздуха, азота) плотностью не менее 0,67 кг/м³ при плавно меняющихся его потоках и рабочей температуре от минус 20 до плюс 50 °С.

ВНИМАНИЕ! ВО ИЗБЕЖАНИЕ ВЗРЫВА КАТЕГОРИЧЕСКИ ЗАПРЕЩАЕТСЯ ПРИМЕНЯТЬ СЧЕТЧИК ДЛЯ УЧЕТА ГАЗООБРАЗНОГО КИСЛОРОДА!

ВНИМАНИЕ! ВО ИЗБЕЖАНИЕ ПОВРЕЖДЕНИЯ СЧЕТЧИКА ЗАПРЕЩАЕТСЯ ЭКСПЛУАТАЦИЯ СЧЕТЧИКА, ЕСЛИ ПЕРЕД НИМ В ТРУБОПРОВОДЕ НЕ УСТАНОВЛЕН ФИЛЬТР (СМ. П.2.1.2.5).

1.1.2 Счетчик может устанавливаться в трубопроводе как горизонтально, так и вертикально при направлении потока газа как снизу вверх, так и сверху вниз.

1.1.3 Счетчик может быть использован совместно с внешним устройством электронной коррекции измеряемого объема по температуре и давлению измеряемого газа (электронным корректором). Информация об объеме передается на электронный корректор посредством датчика импульсов, входящего в состав счетчика.

Электрическая цепь датчика импульсов (см. приложение Б), предназначенная для подключения к электронному корректору и состоящая из последовательно соединенных резисторов и герконов, не содержит собственного источника тока, индуктивности и емкости, а

изоляция выходного кабеля (жгута) рассчитана на напряжение не менее 500 В, имеет уровень взрывозащиты «ib» по ГОСТ 31610.11-2014 (IEC 60079-11:2011), что позволяет подключать датчик импульсов к сертифицированной искробезопасной цепи уровня «ib» или «ia» электронного корректора Суперфлю-23, miniELCOR, и другим.

Счетчик предназначен для размещения и эксплуатации во взрывоопасных зонах класса 1 по ГОСТ 31610.11-2014 (IEC 60079-11:2011), в которых возможно образование взрывоопасных смесей паров и газов с воздухом, отнесенных к категориям IIA и IIB групп T1 - T4 по ГОСТ 31610.0-2014 (IEC 60079-0:2011), ГОСТ 31610.11-2014 (IEC 60079-11:2011).

ВНИМАНИЕ! ДАТЧИК ИМПУЛЬСОВ НИЗКОЧАСТОТНЫЙ ПРИ ПОСТАВКЕ НА СЧЕТЧИКЕ НЕ УСТАНОВЛЕН, А НАХОДИТСЯ В ЯЩИКЕ В ОТДЕЛЬНОЙ ТАРЕ.

1.1.4 Счетчик соответствует ГОСТ 28724-90.

Счетчик зарегистрирован в Госреестре средств измерений под № 14124-14.

Производство счетчика обеспечивается:

- свидетельством об утверждении типа СИ (приложение Г).

1.1.5 Счетчик выпускается для эксплуатации при температуре окружающей среды от минус 40 до плюс 70 °С.

Вид климатического исполнения счетчика УХЛ3 по ГОСТ 15150-69.

Степень защиты корпуса от внешних воздействий IP66 по ГОСТ 14254-2015.

1.1.6 Счетчик выпускается в нескольких вариантах в зависимости от максимального значения расхода (см. таблицу 1).

1.1.7 Счетчик СГ16МТ-Р(Б) полностью выполняет функции счетчиков газа СГ16МТ, СГ16М и СГ16 и имеет одинаковые с ними присоединительные и установочные размеры, поэтому возможно применение СГ16МТ-Р(Б) взамен СГ16МТ, СГ16М и СГ16.

Счетчик СГ75МТ-Р полностью выполняет функции счетчиков газа СГ75МТ, СГ75М и СГ75-1 и имеет одинаковые с ними присоединительные и установочные размеры, поэтому возможно применение СГ75МТ-Р взамен СГ75МТ, СГ75М и СГ75-1.

1.1.8 Условное обозначение счетчиков СГ16МТ-Р и СГ75МТ-Р при заказе и в документации другой продукции должно состоять из обозначения базовой модели счетчика, которое состоит из обозначения типа – СГ, символа 16, обозначающего максимальное значение давления измеряемой среды, 1,6 МПа (16 кгс/см²) или символа 75, обозначающего максимальное значение давления измеряемой среды, 7,5 МПа (75 кгс/см²), символа МТ (модернизированный счетный редуктор), максимального значения объемного расхода, символа Р, обозначающего расширенный диапазон измерения, цифры 1 - обозначающей исполнение счетчиков, предназначенных для работы в диапазоне расходов 1:12,5 (только для СГ16МТ-100-Р-1; СГ16МТ-65-Р-1) или цифры 2 - обозначающей исполнение счетчиков, предназначенных для работы в диапазоне 1:20, или цифры 3 - обозначающей исполнение счетчиков, предназначенных для работы в диапазоне 1:30 (СГ16МТ-800-Р-3 – СГ16МТ-4000-Р-3) и 1:25 (СГ16МТ-250-Р-3 – СГ16МТ-650-Р-3), или цифры 4 - обозначающей исполнение счетчиков, предназначенных для работы в диапазоне 1:30 (СГ16МТ-250-Р-4 – СГ16МТ-650-Р-4).

В обозначении счетчика газа СГ16МТ-100-Р; СГ16МТ-65-Р предназначенного для работы в диапазоне 1:10 цифры 1, 2, 3, 4 отсутствуют.

Цифры 1 или 2, или 3, или 4 указываются только в паспорте и на упаковке.

Пример обозначения счетчика для максимального значения объемного расхода – 100 м³/ч и давления среды до 1,6 МПа (16 кгс/см²), диапазон измерения 1:10: СГ16МТ-100-Р ЛГФИ.407221.001 ТУ

Пример обозначения счетчика для максимального значения объемного расхода – 250 м³/ч и давления среды до 1,6 МПа (16 кгс/см²), диапазон измерения 1:20: СГ16МТ-250-Р-2 ЛГФИ.407221.001 ТУ

Пример обозначения счетчика для максимального значения объемного расхода – 250 м³/ч и давления среды до 7,5 МПа (75 кгс/см²), диапазон измерения 1:25: СГ75МТ-250-Р-3 ЛГФИ.407221.001 ТУ

Пример обозначения счетчика для максимального значения объемного расхода – 250 м³/ч и давления среды до 1,6 МПа (16 кгс/см²), диапазон измерения 1:20, без масляного насоса: СГ16МТ-250-Р-2-Б ЛГФИ.407221.001ТУ

1.2 Технические характеристики

1.2.1 Диапазоны расходов и диаметры условного прохода для различных исполнений счетчика приведены в таблице 1.

Таблица 1

Обозначение исполнения	Расход					Ду, мм	
	Qmax, м ³ /ч	Qmin, м ³ /ч					
		1:10	1:12,5	1:20	1:25		1:30
СГ16МТ-100-Р	100	10	-	-	-	50	
СГ16МТ-100-Р-1			8	-	-		
СГ16МТ-100-Р-2			5	-	-		
СГ16МТ-160-Р-2	160	-	-	8	-	80	
СГ75МТ-160-Р-2				-	-		
СГ16МТ-250-Р-2	250	-	-	12,5	-	-	
СГ16МТ-250-Р-3				-	10	-	
СГ16МТ-250-Р-4				-	-	8	
СГ16МТ-250-Р-2-Б				12,5	-	-	
СГ16МТ-250-Р-3-Б				-	10	-	
СГ16МТ-250-Р-4-Б				-	-	8	
СГ75МТ-250-Р-2				12,5	-	-	
СГ75МТ-250-Р-3				-	10	-	
СГ75МТ-250-Р-4				-	-	8	
СГ16МТ-400-Р-2				400	-	-	20
СГ16МТ-400-Р-3	-	16	-				
СГ16МТ-400-Р-4	-	-	12,5				
СГ16МТ-400-Р-2-Б	20	-	-				
СГ16МТ-400-Р-3-Б	-	16	-				
СГ16МТ-400-Р-4-Б	-	-	12,5				
СГ75МТ-400-Р-2	20	-	-				
СГ75МТ-400-Р-3	-	16	-				
СГ75МТ-400-Р-4	-	-	12,5				
СГ16МТ-650-Р-2	650	-	-				32,5
СГ16МТ-650-Р-3				-	26	-	
СГ16МТ-650-Р-4				-	-	20	
СГ16МТ-650-Р-2-Б				32,5	-	-	
СГ16МТ-650-Р-3-Б				-	26	-	
СГ16МТ-650-Р-4-Б				-	-	20	
СГ75МТ-650-Р-2				32,5	-	-	
СГ75МТ-650-Р-3				-	26	-	
СГ75МТ-650-Р-4				-	-	20	

Продолжение таблицы 1

Обозначение исполнения	Расход						Ду, мм
	Q _{max} , м ³ /ч	Q _{min} , м ³ /ч					
		1:10	1:12,5	1:20	1:25	1:30	
СГ16МТ-800-Р-2	800	-	-	40	-	-	150
СГ16МТ-800-Р-3		-	-	-	-	26,6	
СГ16МТ-800-Р-2-Б		-	-	40	-	-	
СГ16МТ-800-Р-3-Б		-	-	-	-	26,6	
СГ75МТ-800-Р-2		-	-	40	-	-	
СГ75МТ-800-Р-3		-	-	-	-	26,6	
СГ16МТ-1000-Р-2	1000	-	-	50	-	-	200
СГ16МТ-1000-Р-3		-	-	-	-	32,5	
СГ16МТ-1000-Р-2-Б		-	-	50	-	-	
СГ16МТ-1000-Р-3-Б		-	-	-	-	32,5	
СГ75МТ-1000-Р-2		-	-	50	-	-	
СГ75МТ-1000-Р-3		-	-	-	-	32,5	
СГ16МТ-1600-Р-2	1600	-	-	80	-	-	200
СГ16МТ-1600-Р-3		-	-	-	-	53,3	
СГ75МТ-1600-Р-2		-	-	80	-	-	
СГ75МТ-1600-Р-3		-	-	-	-	53,3	
СГ16МТ-2500-Р-2	2500	-	-	125	-	-	200
СГ16МТ-2500-Р-3		-	-	-	-	80	
СГ75МТ-2500-Р-2		-	-	125	-	-	
СГ75МТ-2500-Р-3		-	-	-	-	80	
СГ16МТ-4000-Р-2	4000	-	-	200	-	-	200
СГ16МТ-4000-Р-3		-	-	-	-	130	
СГ75МТ-4000-Р-2		-	-	200	-	-	
СГ75МТ-4000-Р-3		-	-	-	-	130	
СГ16МТ-65-Р	65	6,5	-	-	-	-	50
СГ16МТ-65-Р-1			5	-	-	-	

Примечания

1 Счетчик может выдерживать длительную перегрузку по расходу не более 110% Q_{max} непрерывно в течение 30 дней в год и кратковременную перегрузку не более 160% Q_{max} в течение часа (суммарно) за сутки.

2 Счетчики газа с диапазоном измерения 1:12,5, 1:25 и 1:30 выпускаются по заказу.

3 При увеличении давления (в пределах диапазона согласно п. 1.2.2) минимальный расход Q_{min p}, м³/ч, определяется по формуле:

$$Q_{\min p} \approx \frac{Q_{\min}}{\sqrt{d \cdot P \cdot 10^{-5}}}, \quad (1)$$

где Q_{min}- значение минимального расхода при избыточном давлении измеряемого газа 5000 Па (согласно таблице 1), м³/ч;

d – относительная плотность газа (для природного газа d ≈ 0,65);

$$d = \rho_{\text{газ}} / \rho_{\text{возд}}, \quad (1a)$$

где ρ_{газ}, - плотность газа, кг/м³;

$\rho_{\text{возд}}$ - плотность воздуха, кг/м³;

P – абсолютное давление газа в месте установки счетчика, Па;

$$P = P_6 + P_{\text{и}}, \quad (2)$$

где P_6 , – атмосферное, Па;

$P_{\text{и}}$ – избыточное давление, Па.

Формула имеет практическое применение для избыточного давления свыше 0,2 МПа (2 кгс/см²).

3.1 Минимальные расходы и диапазон расходов ($Q_{\text{max}}/ Q_{\text{min}}$) при избыточном давлении газа P МПа

Таблица 1а

Обозначение исполнения	Qmax, м ³ /ч	Qmin, м ³ /ч (Qmin/ Qmax)				Ду, мм
		P≤0,3 МПа	0,3<P≤1 МПа	1<P≤1,6 МПа	1,6<P	
СГ16МТ-65-Р	65	6,5 (1:10)		2,6(1:25)		50
СГ16МТ-65-Р-1		5(1:13)	2,6(1:25)	2 (1:30)		
СГ16МТ-100-Р	100	10(1:10)	5(1:20)	4(1:25)		
СГ16МТ-100-Р-1		8(1:12,5)	4(1:25)	3,3(1:30)		
СГ16МТ-100-Р-2		5(1:20)	3,3(1:30)	2(1:50)		
СГ16МТ-160-Р-2	160	8(1:20)	6(1:25)	5(1:30)		80
СГ16МТ-250-Р(Б)-2	250	12,5(1:20)	10(1:25)	8(1:30)		
СГ16МТ-250-Р(Б)-3		10(1:25)	8(1:30)	5(1:50)		
СГ16МТ-250-Р(Б)-4		8(1:30)	5(1:50)	3(1:80)		
СГ75МТ-250-Р-2		12,5(1:20)	18(1:30)	5(1:50)	4(1:65)	
СГ16МТ-400-Р(Б)-2	400	20(1:20)	13(1:30)	8(1:50)		100
СГ16МТ-400-Р(Б)-3		16(1:25)	10(1:40)	6(1:65)		
СГ16МТ-400-Р(Б)-4		12,5(1:30)	8(1:50)	5(1:80)		
СГ75МТ-400-Р-2		20(1:20)	13(1:30)	3(1:80)	6(1:65)	
СГ16МТ-650-Р(Б)-2	650	32,5(1:20)	20(1:30)	13(1:50)		
СГ16МТ-650-Р(Б)-3		26(1:25)	16(1:40)	10(1:65)		
СГ16МТ-650-Р(Б)-4		20(1:30)	13(1:50)	8(1:80)		
СГ75МТ-650-Р-2		32,5(1:20)	20(1:30)	13(1:50)	10(1:65)	
СГ16МТ-800-Р(Б)-2	800	40(1:20)	25(1:30)	16(1:50)		150
СГ16МТ-800-Р(Б)-3		26,6(1:30)	16(1:50)	10(1:80)		
СГ75МТ-800-Р-2		40(1:20)	25(1:30)	16(1:50)	12(1:65)	
СГ16МТ-1000-Р(Б)-2	1000	50(1:20)	30(1:30)	20(1:50)		
СГ16МТ-1000-Р(Б)-3		32,5(1:30)	20(1:50)	12(1:80)		
СГ75МТ-1000-Р-2		50(1:20)	30(1:30)	20(1:50)	15(1:65)	
СГ16МТ-1600-Р-2	1600	80(1:20)	50(1:30)	32(1:50)		200
СГ16МТ-1600-Р-3		53,3(1:30)	32(1:50)	20(1:80)		
СГ75МТ-1600-Р-2		80(1:20)	50(1:30)	32(1:50)	25(1:65)	
СГ16МТ-2500-Р-2	2500	125(1:20)	80(1:30)	50(1:50)		
СГ16МТ-2500-Р-3		80(1:30)	50(1:50)	30(1:80)		
СГ75МТ-2500-Р-2		125(1:20)	80(1:30)	50(1:50)	38(1:65)	
СГ16МТ-4000-Р-2	4000	200(1:20)	130(1:30)	80(1:50)		
СГ16МТ-4000-Р-3		130(1:30)	80(1:50)	50(1:80)		
СГ75МТ-4000-Р-2		200(1:20)	130(1:30)	80(1:50)	68(1:65)	

Зависимость диапазона расходов ($Q_{\text{max}} : Q_{\text{min}}$) от абсолютного давления газа (P) для $d \approx 0,65$ иллюстрируется графиком, приведенным в приложении Д.

4 Для приведения значений расходов, указанных в таблице 1 или

определенных по формуле (1), к условиям по ГОСТ 2939-63 необходимо произвести пересчет по формуле:

$$Q_{\Pi} = \frac{Q_{\text{P}} \cdot (P_{\text{H}} + P_{\text{б}})}{P_{\text{H}}}, \quad (3)$$

где Q_{Π} – значение расхода, приведенное к условиям по ГОСТ 2939-63, м³/ч;

Q_{P} – значение расхода, взятое из таблицы 1 или рассчитанное по формуле (1), м³/ч;

P_{H} – избыточное давление в зоне турбинки счетчика, МПа;

$P_{\text{б}}$ – атмосферное давление, МПа;

$P_{\text{H}}=0,101325$ МПа $\approx 1,033$ кгс/см² – нормальное атмосферное давление по ГОСТ 2939-63.

Для приблизительных расчетов принимают $P_{\text{б}}= P_{\text{H}}$.

1.2.2 Рабочее (избыточное) давление измеряемого газа в месте установки счетчика СГ16МТ-Р от 2200 Па до 1,2 МПа (от 0,022 до 12 кгс/см²), наибольшее допускаемое давление не более 1,6 МПа.

Рабочее (избыточное) давление измеряемого газа в месте установки счетчика СГ75МТ-Р - от 2200 Па до 6,3 МПа (от 0,022 до 63 кгс/см²), наибольшее допускаемое давление не более 7,5 МПа.

1.2.3 Пределы допускаемой относительной погрешности счетчика при измерении расхода должны быть:

- с диапазоном расходов 1:10

± 1 % - в диапазоне расходов от Q_{max} до 0,2 Q_{max} ;

± 2 % - в диапазоне расходов менее 0,2 Q_{max} до 0,1 Q_{max} ;

- с диапазоном расходов 1:12,5*

± 1 % - в диапазоне расходов от Q_{max} до 0,1 Q_{max} ;

± 2 % - в диапазоне расходов менее 0,1 Q_{max} до 0,08 Q_{max} ;

- с диапазоном расходов 1:20**

± 1 % - в диапазоне расходов от Q_{max} до 0,2 Q_{max} ;

± 2 % - в диапазоне расходов менее 0,2 Q_{max} до 0,05 Q_{max} ;

- с диапазоном расходов 1:25

± 1 % - в диапазоне расходов от Q_{max} до 0,05 Q_{max} ;

± 2 % - в диапазоне расходов менее 0,05 Q_{max} до 0,04 Q_{max} ;

- с диапазоном расходов 1:30:

± 1 % - в диапазоне расходов от Q_{max} до 0,05 Q_{max} ;

± 2 % - в диапазоне расходов менее 0,05 Q_{max} до 0,03 Q_{max} .

* – Для счетчика СГ16МТ–65–Р–1: ± 1 % в диапазоне расходов от Q_{max} до 0,2 Q_{max} и ± 2 % в диапазоне расходов менее 0,2 Q_{max} до 0,08 Q_{max} ;

** – Для счетчика СГ16МТ–100–Р–2: ± 1 % в диапазоне расходов от Q_{max} до 0,1 Q_{max} и ± 2 % в диапазоне расходов менее 0,1 Q_{max} до 0,05 Q_{max} .

1.2.4 Потеря давления на счетчике при наибольшем расходе не более 1800 Па (180 мм вод. ст.).

Графики зависимости потери давления ΔP от расхода Q для воздуха плотностью 1,29 кг/м³ приведены в приложении Е.

1.2.5 Счетчик имеет механический цифровой 8-ми разрядный счетный механизм для учета объема газа при рабочих условиях.

После достижения цифр «9» во всех восьми разрядах счетного механизма, происходит переброс на цифру «0» во всех разрядах и счетный механизм переходит на «следующий круг» работы с нулевых показаний.

Цена деления младшего разряда счетного механизма для исполнений СГ16МТ-65-Р– СГ16МТ-650-Р(Б), СГ75МТ-250-Р – СГ75МТ-650-Р составляет 0,01 м³, для остальных исполнений - 0,1 м³.

1.2.6 Параметры электрической цепи датчика импульсов при отсутствии внешнего магнитного поля:

а) количество импульсов, соответствующих прохождению 1 м³, составляет 10 имп/м³-для СГ16МТ-65-Р – СГ16МТ-650-Р, СГ75МТ-250-Р – СГ75МТ-650-Р и 1 имп/м³-для остальных счетчиков;

б) длительность импульса и длительность паузы на максимальном расходе не менее 100 мс;

в) сопротивление между контактами 1 и 2, 5 и 6, 3 и 4 при разомкнутых контактах геркона – не менее 10 МОм, при замкнутых контактах – (100±5) Ом;

г) диапазон коммутируемых токов от 5·10⁻⁶ до 1·10⁻² А (ток постоянный);

д) диапазон коммутируемых напряжений от 0,05 до 15 В на активной нагрузке;

е) контакты 1 и 2 - основной геркон, контакты 5 и 6 - резервный геркон, контакты 3 и 4 - сигнализация о попадании счетчика в сильное магнитное поле.

При воздействии внешнего магнитного поля, достаточного для замыкания контактов герконов (напряженность не менее 40 А/м), сопротивление между контактами 3 и 4, 1 и 2, 5 и 6 датчика импульсов - (100 ± 5) Ом (контакты замкнуты).

1.2.7 Порог чувствительности счетчика не более 0,033 Q_{max} для СГ16МТ-100-Р; СГ16МТ-65-Р и не более 0,02 Q_{max} для остальных исполнений.

1.2.8 Габаритные и установочные размеры счетчика приведены в приложении Ж, И.

1.2.9 Масса счетчика без упаковки в зависимости от исполнения приведена в таблице 2.

Таблица 2

Условное обозначение счетчика	Масса, кг, не более	Условное обозначение счетчика	Масса, кг, не более
СГ16МТ-65-Р	7,5	СГ75МТ-250-Р	17
СГ16МТ-100-Р	7,5	СГ75МТ-400-Р	20
СГ16МТ-160-Р	13	СГ75МТ-650-Р	20
СГ16МТ-250-Р(Б)	13	СГ75МТ-800-Р	45
СГ16МТ-400-Р(Б)	17	СГ75МТ-1000-Р	45
СГ16МТ-650-Р(Б)	17	СГ75МТ-1600-Р	75
СГ16МТ-800-Р(Б)	32	СГ75МТ-2500-Р	75
СГ16МТ-1000-Р(Б)	32	СГ75МТ-4000-Р	75
СГ16МТ-1600-Р	46		
СГ16МТ-2500-Р	46		
СГ16МТ-4000-Р			

1.2.10 Счетчик предназначен для длительного режима работы.

1.2.11 Средний срок службы счетчика - 12 лет.

1.2.12 Назначенный срок службы датчика импульсов низкочастотного – 10 лет.

1.2.13 Счетчик является неремонтируемым в условиях эксплуатации изделия.

1.2.14 Предельным состоянием счетчика считают достижение одного из состояний:

- выходной кабель датчика импульсов низкочастотного визуально имеет нарушение изоляции, нарушена целостность корпуса датчика импульсов;
- корпус счетчика визуально имеет следы глубокой коррозии или другие механические повреждения;
- металлический стук, скрежет при вращении турбинки.

1.2.15 Требования к утилизации

1.2.15.1 В составе материалов, применяемых в счетчиках, не содержится веществ, которые могут оказать вредное воздействие на окружающую среду в процессе и после завершения эксплуатации.

1.2.15.2 Счетчики не содержат драгоценных металлов в количествах пригодных для сдачи.

1.2.15.3 После окончания срока службы счетчик подвергают мероприятиям по подготовке и отправке на утилизацию в соответствии с нормативно-техническими документами, принятыми в эксплуатирующей организации по утилизации черных и цветных металлов и пластиков.

1.3 Состав счетчика

1.3.1 В состав счетчика входят сам счетчик, масленка с маслом (в зависимости от исполнения) и эксплуатационная документация.

1.3.2 Конкретный комплект поставки каждого счетчика приведен в его паспорте.

1.4 Устройство и работа счетчика

1.4.1 Принцип действия

1.4.1.1 Принцип действия счетчика основан на использовании энергии потока газа для вращения чувствительного элемента счетчика - турбинки. При взаимодействии потока газа с турбинкой, последняя вращается со скоростью, пропорциональной скорости (т.е. объемному расходу) измеряемого газа.

Число оборотов турбинки с помощью механического редуктора и магнитной муфты суммируется на интегрирующем устройстве (счетном механизме), показывающем объем газа, прошедший через счетчик за время измерения, при рабочих условиях.

1.4.2 Устройство и работа

1.4.2.1 Устройство счетчика показано в приложении К.

1.4.2.2 В цилиндрическом корпусе поз.1 последовательно по потоку расположены направляющая поз. 2, турбинка поз. 3 и преобразователь поз. 4. В преобразователе на шарикоподшипниках установлен вал, выполненный заодно с червяком. Последний кинематически связан с зубчатым колесом, которое далее связано с нижним поводком поз. 6 магнитной муфты.

1.4.2.3 Часть верхнего поводка поз. 7 магнитной муфты выполнена в виде вала, на котором установлено одно из пары сменных юстировочных колес поз. 8.

Второе юстировочное колесо закреплено на 8-разрядном счетном механизме поз. 9, размещенном в корпусе поз. 10 под крышкой поз. 11.

Для считывания показаний счетчика в крышке поз. 11, напротив оцифрованных роликов, имеется узкое окно поз. 12.

Корпус поз. 10 с установленными в нем деталями и крышкой поз. 11 образует счетную головку.

1.4.2.4 Вращение нижнего поводка магнитной муфты передается на оцифрованные ролики счетного механизма посредством верхнего поводка магнитной муфты и механического редуктора, образованного парой сменных юстировочных колес поз. 8, шестеренками и зубчатыми колесами.

Для обеспечения требуемой точности измерения объема (см. подраздел 1.2) при градуировке счетчика производится подбор пары юстировочных колес поз. 8 (подбор необходимой редукции).

1.4.2.5 Для проведения градуировки и поверки счетчика в конструкции счетного механизма предусмотрено устройство для формирования на входе внешней аппаратуры, подключенной к разъему поз. 13, импульсов, число которых на каждый оборот турбинки значительно больше числа оборотов ролика младшего разряда счетного механизма. Этим, при операциях поверки, достигается повышение точности измерения объема газа, прошедшего через счетчик. Схема подключения к разъему поз.13 при проведении поверки и градуировки дана в приложении Б.

1.4.2.6 Счетная головка имеет возможность разворачиваться вокруг вертикальной оси для обеспечения удобства считывания показаний счетчика. В выбранном положении корпус фиксируется винтом поз. 14.

1.4.2.7 Направляющая поз. 2, турбинка поз. 3 и детали преобразователя поз. 4 в процессе работы счетчика соприкасаются с измеряемым газом. Магнитная муфта, юстировочные колеса и все детали, расположенные под крышкой 11, изолированы от измеряемой среды.

1.4.2.8 Снаружи на корпусе счетчика установлен масляный насос поз. 15 с маслопроводом поз.16 для подачи смазки к подшипникам турбинки при периодическом обслуживании счетчика в эксплуатации.

В масляный насос смазка заливается из емкости, входящей в комплект поставки.

В магнитной муфте применены подшипники закрытого типа с заложеной в них консистентной смазкой, обеспечивающей надежную работу подшипников в течение 12 лет без дополнительной смазки.

На счетчиках СГ16МТ-100-Р; СГ16МТ- 65-Р, СГ16МТ-Р-Б масляный насос не устанавливается, т.к. это исполнение счетчиков оснащено подшипниками только закрытого типа.

1.4.2.9 На корпусе счетчика предусмотрена клемма (винт) поз.17 для крепления провода заземления.

1.4.2.10 В крышке поз. 11 имеется паз, для фиксации датчика импульсов поз. 18, служащего для подключения счетчика к электронному корректору.

Датчик импульсов представляет собой пластмассовый корпус, в котором на плате размещены три электрически не связанные цепочки, каждая из которых состоит из последовательно соединенных геркона и резистора сопротивлением $100 \text{ Ом} \pm 5 \%$. Электрическая принципиальная схема датчика импульсов приведена в приложении Б.

На последнем зубчатом колесе механического редуктора закреплена втулка с постоянным магнитом.

Датчик импульсов поз. 18 фиксируется на крышке поз. 11 таким

образом, что при вращении зубчатых колес редуктора контакты герконов S1 и S2 (см. приложение Б) замыкаются каждый раз при прохождении мимо них постоянного магнита. Скачкообразное изменение сопротивления на контактах датчика импульсов используется в подключенном к нему электронном корректоре для формирования сигнала, частота которого пропорциональна расходу. Контакты геркона S3 при этом постоянно разомкнуты.

При появлении мощного внешнего магнитного поля контакты каждого геркона замыкаются, что может быть использовано для сигнализации об аварии.

1.4.2.11 Проточная часть счетчиков (кроме СГ16МТ-100-Р, СГ16МТ-65-Р) снабжена бобышкой поз.19 с установочным местом под герметичную защитную гильзу для установки датчика температуры и бобышкой поз.20 с установочным местом под штуцер для отбора контролируемого давления. Бобышки герметично закрыты заглушками поз. 21 и опломбированы. Бобышки имеют резьбу М14×1,5.

Герметичная защитная гильза и штуцер для отбора давления входят в комплект монтажных частей, предназначенных для подсоединения счетчика к электронному корректору Суперфлоу-23, miniELCOR и другим (кроме СГ16МТ-100-Р, СГ16МТ-65-Р).


1.5 Маркировка и пломбирование

1.5.1 На счетной головке имеется маркировка:

- наименование и товарный знак предприятия-изготовителя;
- обозначение и заводской номер счетчика;
- диаметр условного прохода (Ду);
- наибольшее допускаемое давление измеряемой среды (Рmax);
- масса счетчика;
- год изготовления;
- знак утверждения типа по ПР50.2.107-09;
- степень защиты от проникновения внешних твердых предметов, пыли и воды по ГОСТ 14254-2015: "IP66";
- маркировка взрывозащиты 1ExibIIBT4X;
- коэффициент преобразования Кст;
- наименование страны-производителя «Сделано в России».

1.5.2 На крышке счетной головки установлен шильдик, на котором указаны:

- наименование и товарный знак предприятия-изготовителя;
- наименование изделия «Счетчик газа СГ»;
- единый знак обращения таможенного союза (ЕАС);
- маркировка взрывозащиты 1ExibIIBT4X и знак Ex;
- номер Ex-сертификата и наименование органа по сертификации;
- диапазон температур окружающей среды;
- электрические параметры искробезопасной цепи;
- надпись «Протирать только антистатическими материалами»;
- наименование страны-производителя «Сделано в России».

1.5.3 На корпусе счетчика ударным способом выбиты знак заземления  (возле клеммы заземления), температура эксплуатации и (на фланце) значение давления, при котором корпус счетчика испытывался на прочность ("пробное" давление). По трафарету нанесено направление потока.

1.5.4 Счетчик опломбирован в месте крепления крышки счетной головки (см. приложение К, пломбы поз.22 и 23) и в местах соединения заглушек поз. 21 с бобышками поз. 19, 20 (пломбы поз. 24).

На счетной головке и в разделе "свидетельство о приемке паспорта счетчика" наклеены голографические знаки предприятия-изготовителя.

1.5.5 Маркировка транспортной тары имеет основные, дополнительные и информационные надписи, условное обозначение упакованного прибора, а также манипуляционные знаки: "Осторожно, хрупкое", "Верх", "Беречь от влаги".

Манипуляционные знаки располагаются в левом верхнем углу на двух соседних стенках ящика. Маркировка наносится окраской по трафарету.

Примечание - Допускается надписи выполнять на ярлыке по ГОСТ 14192-96.

1.6 Упаковка

1.6.1 Счетчик транспортируется в деревянных ящиках типа III-I ГОСТ 2991-85, в ящиках типа III или VI ГОСТ 5959-80.

В ящик со стороны крышки должен быть вложен упаковочный лист, содержащий сведения:

- товарный знак предприятия-изготовителя;
- условное обозначение счетчика;
- количество счетчиков;
- дата упаковки;
- подпись или штамп ответственного за упаковку, штамп ОТК.

1.6.2 Перед длительным хранением счетчик следует упаковать в тару завода-изготовителя в следующем порядке:

- установить заглушки, закрывающие рабочую полость счетчика;
- установить счетчик в деревянные вкладыши, прикрепленные к днищу деревянного ящика;
- эксплуатационную документацию и масленку со смазкой поместить в чехлы из полиэтиленовой пленки, обжать (удалить воздух), швы заварить;
- поместить документацию и масленку со смазкой, упакованные в полиэтиленовые чехлы, в деревянный ящик со счетчиком;
- туда же поместить упакованные монтажные комплекты .

Температура окружающей среды при консервации должна находиться в пределах плюс (20 ± 5) °С, относительная влажность воздуха – до 80 %.

В помещении, где проводится консервация и упаковка, не должно быть пыли, паров кислот и щелочей, агрессивных газов.

1.6.3 По заказу потребителя счетчик может поставляться без упаковки. В этом случае в комплект его поставки входит тара для упаковки комплекта, в составе которого он будет использоваться.

1.7 Обеспечение взрывозащиты

Счётчик газа является простым электрооборудованием.

Электрическая цепь низкочастотного датчика импульсов счётчика состоит из последовательно соединённых резистора и геркона и не содержит собственного источника питания, а также ёмкостных и индуктивных элементов, а изоляция выходного кабеля (жгута) рассчитана на напряжение не менее 500 В.

Внутренняя полость пластмассового корпуса датчика импульсов вместе с платой залита компаундом.

Датчик импульсов низкочастотный применяется в соответствии ГОСТ 31610.0-2014 (IEC 60079-0:2011), ГОСТ 31610.11-2014 (IEC 60079-11:2011) и ТРТС 012/2011 и не требует доукомплектования дополнительными элементами (кабельный ввод и т.д.). Ограничение тока и напряжения в электрических цепях датчика импульсов обеспечивается применением корректоров и других приборов, имеющих искробезопасные барьеры.

Взрывозащищённость счётчиков выполнена с видом взрывозащиты «искробезопасная электрическая цепь» уровня «ib» по ГОСТ 31610.11-2014 (IEC 60079-11:2011) и обеспечивается подключением к сертифицированным искробезопасным цепям корректора уровня «ib» или «ia» группы IIB или IIC.

Электрические параметры искробезопасной цепи датчика импульсов:

- максимальное входное напряжение питания $U_i=10$ В;
- максимальный входной ток $I_i=30$ мА;
- максимальная внутренняя ёмкость $C_i=10$ нФ;
- максимальная внутренняя индуктивность $L_i=30$ мкГн.

На корпусе счётчика предусмотрена клемма (винт) для крепления провода заземления.

2 Использование по назначению

2.1 Подготовка счетчика к использованию

2.1.1 Меры безопасности

2.1.1.1 К работе по монтажу, установке, обслуживанию и эксплуатации счетчика допускаются лица, имеющие необходимую квалификацию, прошедшие инструктаж по технике безопасности и изучившие настоящую РЭ. При монтаже, обслуживании счётчика необходимо руководствоваться требованиями ПБ09-540-03, ПБ09-563-03, ПБ08-624-03, ПБ03-585-03, ПБ12-529-03, ГОСТ12.1.004, ГОСТ12.1.010, ПУЭ.

2.1.1.2 При монтаже, подготовке к пуску, эксплуатации и демонтаже счетчика необходимо соблюдать меры предосторожности в соответствии с требованиями правил технической безопасности (ПТБ), установленными на объекте и регламентируемыми при работе с пожаро и взрывоопасными газами, с газами под давлением, в том числе пользоваться инструментом, исключающим возникновение искры.

2.1.1.3 Счетчики должны эксплуатироваться в системах, в которых рабочее давление не превышает 1,6 МПа – для СГ16МТ-Р и 7,5 МПа – для СГ75МТ-Р.

ВНИМАНИЕ! ВСЕ РАБОТЫ ПО МОНТАЖУ И ДЕМОНТАЖУ СЧЕТЧИКА НЕОБХОДИМО ВЫПОЛНЯТЬ ПРИ ОТСУТСТВИИ ГАЗА В ТРУБОПРОВОДЕ.

2.1.2 Подготовка счетчика к монтажу

2.1.2.1 Перед распаковкой счетчика проверить сохранность тары. В зимнее время вскрытие транспортной тары можно проводить только после выдержки ее в течение 48 ч при температуре плюс (20 ± 5) °С.

2.1.2.2 Вскрывать тару со стороны крышки, на которой имеется надпись “Открывать здесь”.

Убрать упаковочный материал, освободить связи, которыми счетчик закреплен на период транспортирования, проверить согласно упаковочной ведомости и паспорту комплектность поставки. Проверить сохранность

пломб и наличие голографического знака предприятия-изготовителя в паспорте и на счетчике.

2.1.2.3 Вынимать счетчик из тары следует только непосредственно перед монтажом.

ВНИМАНИЕ! ВО ИЗБЕЖАНИЕ ПОЛОМКИ ЗАПРЕЩАЕТСЯ ПОДНИМАТЬ СЧЕТЧИК ЗА СЧЕТНУЮ ГОЛОВКУ, МАСЛОПРОВОД И МАСЛЯНЫЙ НАСОС.

МАСЛЯНЫЙ НАСОС ПЕРЕД УПАКОВКОЙ ПОДВЕРГАЕТСЯ КОНСЕРВАЦИИ, ПОЭТОМУ НА НАРУЖНОЙ ПОВЕРХНОСТИ ДЕТАЛЕЙ МАСЛЯНОГО НАСОСА МОЖЕТ БЫТЬ МАСЛО, КОТОРОЕ ПЕРЕД ЭКСПЛУАТАЦИЕЙ НЕОБХОДИМО УДАЛИТЬ САЛФЕТКОЙ.

2.1.2.4 Выбрать место монтажа счетчика в трубопроводе, исходя из следующих условий:

- закрытое помещение или под навесом, обеспечивающим защиту от воздействия внешних атмосферных осадков и прямых солнечных лучей;
- наименее подвержено воздействию производственной вибрации, ударам, механическому воздействию и удобно для осмотра и обслуживания;
- напряженность внешнего переменного магнитного поля должна быть не более 40 А/м;

- внутренний диаметр трубопровода с фланцем стандартных труб ГОСТ 8732-78 и при выполнении требований п.9.5.7 ГОСТ Р 8.740-2011 для труб по ГОСТ 10704-91 должен находиться в пределах: от 48 мм до 53 мм для Ду50 мм, от 77 мм до 83 мм для Ду80 мм, от 96 мм до 104 мм для Ду100 мм, от 145 мм до 156 мм для Ду150 мм, от 195 мм до 208 мм для Ду200 мм;

- длина прямолинейного участка трубопровода должна быть не менее: при слабых возмущениях (отвод, колена, диффузор) 2 Ду перед счетчиком и 1 Ду после счетчика,

при сильных возмущениях (регулятор давления, двойной изгиб трубы в разных плоскостях) 5 Ду перед счетчиком и 3 Ду после счетчика или установить стабилизатор потока газа СПГ ЛГФИ.302133.024 длиной 2 Ду, выпускаемый АО АПЗ. С применением СПГ прямые участки до счетчика и после счетчика не требуются.

- угловое отклонение оси трубопровода от горизонтали или вертикали в месте установки счетчика должно быть не более $\pm 10^\circ$.

При соблюдении указанных выше требований и при использовании для фланцевых соединений деталей, рекомендованных в п.2.1.3.2 несоосность отверстий счетчика и подводящих трубопроводов, находящаяся в пределах допусков на размеры деталей фланцевого соединения, не влияет на метрологические характеристики счетчика.

2.1.2.5 Участок трубопровода перед счетчиком (на расстоянии не менее 2 Ду от счетчика, но не более 50 м) должен быть снабжен фильтром для очистки газа от механических примесей (размер твердых частиц находящихся в измеряемом газе по наибольшему измеренному значению не должен превышать 0,08 мм). Фильтр не является принадлежностью счетчика.

2.1.2.6 Произвести осмотр участков трубопровода до и после счетчика, убедиться в отсутствии загрязнений и наличия посторонних предметов во внутренней полости, чистоты и отсутствии вмятин/забоин на зеркалах присоединительных фланцев. При необходимости произвести очистку и продувку.

2.1.2.7 Если место монтажа выбрано на вертикальном участке трубопровода, то для исключения выливания масла из стакана масляного насоса перед монтажом необходимо изменить положение стакана масляного насоса, как указано ниже:

- отвернуть гайку, крепящую стакан масляного насоса, снять стакан вместе с кольцом и установить их в одно из двух отверстий (чтобы при эксплуатации стакан масляного насоса был направлен вверх) на корпусе масляного насоса, предварительно выкрутив из него заглушку с кольцом, шайбу и прокладку;

- заглушить освободившееся отверстие, снятыми заглушкой и кольцом, шайбой и прокладкой.

При монтаже и демонтаже счетчика на вертикальный участок трубопровода рекомендуется сначала снять стакан масляного насоса, и после монтажа и демонтажа вновь установить в нужное положение.

2.1.2.8 ВНИМАНИЕ! В КОМПЛЕКТ ПОСТАВКИ СЧЕТЧИКА ВХОДИТ ДАТЧИК ИМПУЛЬСОВ НИЗКОЧАСТОТНЫЙ ПОЗ.18, КОТОРЫЙ ПРИ ПОДКЛЮЧЕНИИ ЭЛЕКТРОННОГО КОРРЕКТОРА НЕОБХОДИМО УСТАНОВИТЬ НА КРЫШКУ СЧЕТНОГО МЕХАНИЗМА ПОЗ.11 И ОПЛОМБИРОВАТЬ (ПРИЛОЖЕНИЕ К).

Электрическая схема подключения дана в приложении Б.

При установленном датчике импульсов низкочастотном происходит кратковременное притормаживание ролика младшего разряда при переходе с цифры «9» на «0», что вызвано реакцией магнита на геркон. Это не является браковочным признаком и на метрологические характеристики счетчика не влияет.

2.1.2.9 Непосредственно перед монтажом проверить техническое состояние счетчика согласно таблице 3.

Таблица 3

Вид проверки	Методы проверки	Технические требования	Примечание
1 Проверка внешнего вида	Визуальный контроль	Корпус не должен иметь вмятин, забоин, отслоений покрытий, следов коррозии. Счетчик должен быть опломбирован. Проточная часть счетчика, установочные места под датчики температуры и давления, должны быть закрыты заглушками, кнопка насоса - колпачком	
2 Проверка работы масляного насоса	Нажатием на кнопку насоса поз. 25 (см. приложение К)	Должна обеспечиваться легкость хода штока насоса	
3 Проверка работоспособности счетчика	Подачей сжатого воздуха в проточную часть счетчика	Турбинка должна вращаться плавно без заеданий, показание счетного механизма должно увеличиваться	

Примечание – Техническое состояние следует проверять каждый раз

перед установкой счетчика после транспортирования, хранения в складских условиях или длительного нахождения в нерабочем состоянии.

2.1.3 Монтаж счетчика в трубопроводе

2.1.3.1 Монтаж счетчика производить в соответствии с настоящим РЭ (счетчиков СГ16МТ-100-Р; СГ16МТ-65-Р и СГ75МТ-Р с учетом приложения Л) и ГОСТ Р 8.740-2011 «Расход и количество газа. Методика измерений с помощью турбинных, ротационных и вихревых расходомеров и счетчиков».

Схема монтажа приведена в приложении М.


2.1.3.2 При монтаже счетчика рекомендуется применять:

- фланец (DN)-16-01-1-B-Ст20-IV ГОСТ 33259-2015 (для СГ16МТ) с выполнением требований п. 2.1.2.4, где DN = Ду счетчика (см. таблицу 1);
- фланец (DN)-100-11-1-F-09Г2С-IV ГОСТ 33259-2015 (для СГ75МТ) с выполнением требований п. 2.1.2.4, где DN = Ду счетчика (см. таблицу 1);
- прокладки из паронита ПМБ ГОСТ 481-80, размеры прокладок по ГОСТ 15180-86– для СГ16МТ-Р;
- прокладки из алюминия ГОСТ 21631-76, размеры прокладок по ГОСТ 15180-86– для СГ75МТ-Р;
- шпильки по ГОСТ 10494-80 из стали 35Х;
- гайки по ГОСТ 10495-80 из стали 35Х.

ВНИМАНИЕ! ВО ИЗБЕЖАНИЕ ПОВРЕЖДЕНИЯ СЧЕТЧИКА ЗАПРЕЩАЕТСЯ ПРОВОДИТЬ ПРИВАРКУ МОНТАЖНЫХ ФЛАНЦЕВ ПРИ УСТАНОВЛЕННОМ СЧЕТЧИКЕ. ДЛЯ ЭТИХ ЦЕЛЕЙ НЕОБХОДИМО ИСПОЛЬЗОВАТЬ ТЕХНОЛОГИЧЕСКУЮ КАТУШКУ.

2.1.3.3 Монтаж счетчика в трубопроводе следует производить так, чтобы стрелка на корпусе счетчика совпадала с направлением потока газа в трубопроводе, а уплотнительные прокладки и сварные швы не выступали внутрь трубопровода.

При монтаже на горизонтальном участке трубопровода счетная головка должна быть направлена вертикально вверх с допустимым отклонением от вертикали $\pm 15^\circ$.

2.1.3.4 Заземлить корпус счетчика в месте расположения клеммы  медным проводом сечением не менее $1,5 \text{ мм}^2$, предварительно зачистив от лакокрасочного покрытия место на корпусе под элементы заземления до металлического блеска.

Проверить сопротивление заземляющего устройства, которое должно быть не более 4 Ом.

2.1.3.5 Ослабить фиксирующий винт поз. 14 (см приложение К) и вращением, без усилия, счетной головки вокруг оси, перпендикулярной цилиндрическому корпусу счетчика, установить счетную головку в положение, удобное для считывания результатов измерения.

При установке счетчика на вертикальном участке трубопровода, ролики счетного механизма должны располагаться горизонтально.

Зафиксировать счетную головку в этом положении при помощи винта поз. 14.

2.1.3.6 При использовании для обработки результатов измерения внешнего электронного корректора открутить заглушки поз. 21 и установить в бобышку поз. 19 защитную гильзу, в бобышку поз. 20 - штуцер для отбора давления.

Конструкция защитной гильзы и штуцера для отбора давления определяется типом примененных датчиков температуры и давления и ГОСТ Р 8.740-2011.

Рекомендуется конструкцию ввертной части защитной гильзы и штуцера выполнять по ГОСТ 22526-77, исполнение 1.

Если выбранный датчик давления и температуры не устанавливается в бобышки корпуса счетчика, то устанавливать датчик давления и температуры на трубопроводе в соответствии с ГОСТ Р 8.740-2011.

Установить в защитную гильзу датчик температуры.

Подсоединить штуцер к электронному корректору. Подключить датчик температуры и датчик импульсов к электронному корректору согласно указаниям его эксплуатационной документации.

ВНИМАНИЕ! ЕСЛИ БОБЫШКИ НЕ ИСПОЛЬЗУЮТСЯ ДЛЯ УСТАНОВКИ ДАТЧИКА ТЕМПЕРАТУРЫ И ОТБОРА ДАВЛЕНИЯ, ОНИ ДОЛЖНЫ БЫТЬ ГЕРМЕТИЧНО ЗАКРЫТЫ ЗАГЛУШКАМИ.

2.2 Использование счетчика

2.2.1 Меры безопасности

2.2.1.1 При эксплуатации счетчиков следует соблюдать требования, предусмотренные ГОСТ 12.2.007.0-75 и ПТЭ "Правила технической эксплуатации".

2.2.1.2. При эксплуатации счетчиков следует соблюдать меры безопасности согласно п.2.1.1.

2.2.1.3 Периодическую смазку подшипников счетчика допускается производить при рабочем состоянии счетчика.

ВНИМАНИЕ! ЗАПРЕЩАЕТСЯ ПОДАЧА ПИТАЮЩИХ НАПРЯЖЕНИЙ НА КОНТАКТЫ ВЫХОДНОГО РАЗЪЕМА ПРИ РАБОТЕ СО ВЗРЫВООПАСНЫМИ ГАЗАМИ И ВО ВЗРЫВООПАСНЫХ ПОМЕЩЕНИЯХ.

ВНИМАНИЕ! ПЛАСТМАССОВЫЕ ДЕТАЛИ ПРОТИРАТЬ ТОЛЬКО АНТИСТАТИЧЕСКИМИ МАТЕРИАЛАМИ.

2.2.2 Подготовка к работе

2.2.2.1 Перед пуском счетчика проверить правильность монтажа, надежность заземления, герметичность соединений.

Разъем на корпусе счетной головки должен быть закрыт заглушкой и опломбирован.

При отсутствии датчиков температуры и давления бобышки также должны быть герметично закрыты заглушками и опломбированы.

Если бобышки не используются для установки датчика температуры и отбора давления, они должны быть герметично закрыты заглушками.

2.2.2.2 Снять пробку поз. 26 масляного насоса (см. приложение К) и колпачок кнопки масляного насоса, заполнить стакан поз. 27 маслом из емкости, входящей в комплект поставки. Произвести несколько энергичных нажатий на кнопку масляного насоса, что позволит смазать подшипниковые опоры счетчика.

Проконтролировать визуально понижение уровня масла в стакане масляного насоса на 3-6 мм.

Закрыть пробку масляного насоса, закрутив ее до упора.

Закрыть кнопку масляного насоса колпачком, закрутив его до упора.

В счетчике СГ16МТ-100-Р; СГ16МТ-65-Р эта операция не проводится, так как отсутствует масляный насос.

Примечание –Допускается применять масло ВМГЗ, Gazpromneft Hydraulic HVLP-15; «Addinol Arctic Fluid 5606»; «Addinol Hudraulikol HLPD10»; «Shell Morlina S2BL 10»; МВП ГОСТ 1805-76, или масло другой марки с вязкостью 14 - 33 мм²/с (14 - 33 сСт) при температуре плюс 20 °С, с температурой застывания не выше минус 60 °С, с температурой вспышки не менее плюс 130 °С, с отсутствием механических примесей.

2.2.3 Пуск и остановка счетчика

2.2.3.1 После монтажа, необходимой проверки и подготовки счетчик готов к работе.

2.2.3.2 Плавно, исключая пневматический удар, заполнить систему трубопроводов обвязки счетчика и рабочую полость счетчика измеряемым газом, для чего плавно открыть вентиль (задвижку) перед счетчиком, а затем, плавно открыть вентиль (задвижку) за счетчиком. Время открывания вентиля (задвижки) должно быть не менее 1 минуты. Установить необходимый расход газа.

2.2.3.3 Зафиксировать в рабочем журнале показание счетчика, при котором была начата эксплуатация.

2.2.3.4 Для остановки счетчика необходимо, плавно уменьшая расход, закрыть вентиль (задвижку) перед счетчиком, затем после счетчика. Время закрывания вентиля (задвижки) должно быть не менее 1 минуты.

ВНИМАНИЕ! ВО ИЗБЕЖАНИЕ РАЗРУШЕНИЯ ТУРБИНКИ ЗАПРЕЩАЕТСЯ ПРИ ОСТАНОВКЕ СЧЕТЧИКА РЕЗКО ЗАКРЫВАТЬ ВЕНТИЛЬ (ЗАДВИЖКУ) ЗА СЧЕТЧИКОМ.

2.2.4 Возможные неисправности и способы их устранения

2.2.4.1 Ремонт счетчика должен производиться на предприятии-изготовителе счетчика и сервисных центрах, имеющие свидетельство предприятия изготовителя.

Ремонт счетчиков должен проводиться по ремонтной документации завода-изготовителя ЛГФИ.407221.046 РС, которая поставляется по спец. заказу.

Критические неисправности (отказы), устранение которых возможно на месте эксплуатации счетчика или в неспециализированных мастерских, и способы их устранения приведены в таблице 4.

Таблица 4

Наименование неисправности, внешнее проявление и дополнительные признаки	Вероятная причина	Методы устранения
1 Появление металлического звука, характерного для вращения подшипника при отсутствии или недостаточном количестве смазки.	1.1 Отсутствие или недостаток смазки в подшипниках турбины	1.1 С помощью масляного насоса подать масло к подшипникам (см. п. 2.2.2.2)
2 При наличии расхода газа через счетчик показания счетного механизма не изменяются.	2.1 Турбина заторможена из-за засорения проточной части счетчика механическими включениями 2.2 Значение расхода меньше Q_{min} (см. паспорт счетчика)	2.1 Освободить турбину от механических включений и добиться легкости вращения турбины 2.2 Установить расход в пределах диапазона, указанного в паспорте счетчика

2.2.5 Пересчет измеренного объема газа к условиям по ГОСТ 2939-63

2.2.5.1 Счетчик обеспечивает измерение объема газа при рабочих условиях (по давлению и температуре). При расчете с потребителями необходимо привести измеренный объем газа к условиям по ГОСТ 2939-63. Формулы приведения измеренного объема к условиям по ГОСТ 2939-63 (формулы пересчета) приведены в п.п. 2.2.5.2, 2.2.5.3.

При использовании счетчика с электронным корректором последний производит пересчет автоматически.

2.2.5.2 Для газов, у которых коэффициент сжимаемости Z в диапазоне рабочих давлений от нормального до 7,5 МПа и в диапазоне рабочих температур от минус 20 до плюс 50 °С равен 1 (например, чистый метан, воздух и др.), пересчет производится по формуле:

$$V_{\Pi} = \frac{293,15 \cdot V_{\text{д}} \cdot (P + P_{\text{б}})}{P_{\text{н}} \cdot (273,15 + t_{\text{д}})}, \quad (3)$$

где V_{Π} – объем газа, приведенный к условиям по ГОСТ 2939-63, м³;

$V_{\text{д}}$ – объем газа при рабочих условиях, м³ (по показаниям счетчика);

P – среднее значение рабочего избыточного (манометрического) давления в зоне турбинки счетчика (или на расстоянии от 0,5Ду до 1Ду перед счетчиком) за контролируемый интервал времени $\tau_{\text{к}}$, МПа;

$P_{\text{б}}$ – барометрическое (атмосферное) давление (среднее значение за контролируемый интервал времени), МПа;

$P_{\text{н}} = 0,101325$ МПа $\approx 1,033$ кгс/см² – нормальное давление по ГОСТ 2939-63;

$t_{\text{д}}$ – среднее значение рабочей температуры после счетчика (на расстоянии не более 5 Ду между счетчиком и гильзой термометра) за контролируемый интервал времени $\tau_{\text{к}}$, °С.

Среднее рабочее давление P , МПа, в зоне турбинки счетчика за контролируемый интервал времени $\tau_{\text{к}}$ определяют по формуле:

$$P = \frac{\sum_{i=1}^n P_i}{n}, \quad (4)$$

где P_i – среднее значение давления перед счетчиком за время усреднения τ_i , МПа;

n – количество интервалов усреднения.

Среднее значение рабочей температуры $t_{\text{д}}$, °С, в зоне счетчика за интервал времени $\tau_{\text{к}}$ определяют по формуле:

$$t_{\text{д}} = \frac{\sum_{i=1}^n t_{\text{д}i}}{n}, \quad (5)$$

где $t_{\text{д}i}$ – среднее значение температуры за время усреднения τ_i , °С;

n – количество интервалов усреднения.

2.2.5.3 Для газов, у которых коэффициент сжимаемости Z в указанном выше диапазоне рабочих давлений и температур не равен 1 ($Z \neq 1$), пересчет производится по формуле:

$$V_{\Pi Z} = \frac{V_{\Pi}}{Z}, \quad (6)$$

где $V_{\Pi Z}$ – объем газа, приведенный к условиям по ГОСТ 2939-63, м³;

V_{Π} – объем газа, определенный по формуле (3);

Z – коэффициент сжимаемости, определяемый по формуле:

$$Z = \frac{Z_{\text{макс}} + Z_{\text{мин}}}{2}, \quad (7)$$

где $Z_{\text{макс}}$ и $Z_{\text{мин}}$ – максимальное и минимальное значения коэффициента сжимаемости (берутся по таблицам).

Примечания

1 Скачкообразные изменения температуры и давления при переходных процессах, длящихся не более 1 мин, в расчете не учитываются.

2 Для измерения P_1 и t_d в счетчиках допускается использовать бобышки, установленные на корпусе счетчика: для измерения P_1 -перед турбинкой, для измерения t_d -после турбинки.

3 Допускается производить отбор давления на трубопроводе перед счетчиком на расстоянии от 1Ду до 3Ду, а измерение температуры на трубопроводе после счетчика на расстоянии до 5Ду.

2.2.6 Контроль изменения потери давления

2.2.6.1 Расчет допускаемого значения потери давления на счетчике газа

На счетчиках необходимо периодически контролировать изменение потери давления.

Контроль потери давления на счетчиках следует производить согласно ГОСТ Р 8.740-2011.

Если с течением времени в процессе эксплуатации потеря давления на счетчике более чем на 50 % превысит допускаемое значение, то произошло или засорение проточной части, или загрязнение, или износ подшипников счетчика, либо имеется иной дефект, приводящий к торможению его подвижных частей. В этом случае должны быть проведены работы по техническому обслуживанию счетчика или его ремонту.

Допускаемое значение потери давления (ΔP) на счетчике для конкретных рабочих условий рассчитывают по формуле:

$$\Delta P = \Delta P_p \left(\frac{\rho_c \cdot P}{\rho_{CP} \cdot P_p} \right), \quad (8)$$

где ΔP_p - потеря давления на счетчике определенная из графика, приведенного в приложении Е, Па;

P - давление газа (абсолютное) при конкретных рабочих условиях, МПа. $P = P_{\text{изм}} + P_a$

где $P_{\text{изм}}$ – измеренное избыточное давление,

P_a – атмосферное давление. $P_a = 0,1$ МПа (1 кгс/см^2);

P_p – значение давления газа при стандартных условиях, для которых регламентированы потери давления (для которых построен график) $P_p = 0,106$ МПа ($1,06 \text{ кгс/см}^2$);

ρ_c – значение плотности измеряемого газа при стандартных условиях: для природного газа $\rho_c = 0,73 \text{ кг/м}^3$, для воздуха

$\rho_c = 1,29 \text{ кг/м}^3$;

ρ_{CP} – значение плотности газа при стандартных условиях, для которых регламентированы потери давления (для которых построен график) $\rho_{CP} = 1,29 \text{ кг/м}^3$;

Пример определения допускаемого значения потери давления для счетчика газа СГ16МТ-650-Р Ду100 при конкретных рабочих условиях.

Рабочие условия:

- Расход газа $Q = 650 \text{ м}^3/\text{ч}$

- Давление (избыточное) $P_{\text{изм}} = 1 \text{ МПа}$ ($10 \text{ кгс}/\text{см}^2$)

- Рабочая среда - природный газ с плотностью при стандартных условиях $\rho_c = 0,73 \text{ кг}/\text{м}^3$

1) По графику зависимости потери давления на счетчике находим значение потери давления ΔP_p при расходе $Q_p = Q = 650 \text{ м}^3/\text{ч}$:

$\Delta P_p = 1590 \text{ Па}$

2) Вычисляем потерю давления на счетчике при конкретных рабочих условиях и расходе газа на счетчике на период измерения потери давления:

$$\Delta P_{PV} = 1590 \times \frac{0.73 \cdot (1 + 0.1)}{1.29 \cdot 0.106} \cdot \left(\frac{650}{650} \right)^2 = 9337 \text{ Па}$$

2.2.6.2 Средства измерения (СИ) потери давления

Для контроля потери давления на счетчике разрешается использовать СИ любого типа. Потеря давления на счетчике может быть измерена при помощи электронного датчика разности давлений Метран-100-ДД либо механического дифманометра Wika. Для использования вышеуказанных СИ рекомендуются схемы монтажа, примеры которых приведены на рисунке 1 и рисунке 2.

Средства измерения, используемые для контроля потери давления, должны быть поверены.

Отверстия для измерения потери давления должны быть размещены на трубопроводе до и после счетчика на расстоянии от 1Ду до 3Ду от счетчика.

Соединительные трубки СИ потери давления должны иметь уклон к горизонтали не менее 1:12. Внутреннее сечение соединительных трубок должно быть одинаковым по всей их длине, а диаметр сечения должен быть от 6 до 15 мм.

Материал соединительных трубок должен быть коррозионностойким по отношению к измеряемому газу, его конденсату и сопутствующим компонентам (метанол, гликоль и др.).

2.2.6.3 Выбор средств измерения перепада давления

Для подбора СИ потери давления определяется верхний предел его диапазона измерения $\Delta P_{\text{вп}}$.

$$\Delta P_{\text{вп}} = 1,5 \cdot \Delta P, \quad (9)$$

где 1,5- коэффициент учитывающий 50% превышение допустимой потери давления ΔP на счетчике с течением времени;

ΔP – допустимое значение потери давления, определяемое из формулы (8), Па;

При постановке в формулу (8) значений $\rho_{CP} = 1,29 \text{ кг}/\text{м}^3$, $P_p = 0,106 \text{ МПа}$ и $Q_p = Q_{\text{max}}$ формула (9) примет вид:

$$\Delta P_{\text{вп}} = 11 \cdot \Delta P_p \cdot \rho_c \cdot P \cdot Q^2 / Q_{\text{max}}^2, \quad (10),$$

где ΔP_p – потеря давления на счетчике при Q_{max} , выбирается из таблицы 5
 Q_{max} – максимальный расход для конкретного счетчика, выбирается из таблицы 5

Таблица 5

Типоразмер	Условный проход счетчика, Ду, (мм)	Q _{max} (м ³ /час)	Потеря давления при Q _{max} , Па
СГ16МТ-65-Р	50	65	1700
СГ16МТ-100-Р	50	100	1150
СГ16(75)МТ-160-Р	80	160	1150
СГ16(75)МТ-250-Р	80	250	1100
СГ16(75)МТ-400-Р	100	400	1570
СГ16(75)МТ-650-Р	100	650	1590
СГ16(75)МТ-800-Р	150	800	600
СГ16(75)МТ-1000-Р	150	1000	840
СГ16(75)МТ-1600-Р	200	1600	620
СГ16(75)МТ-2500-Р	200	2500	1580
СГ16(75)МТ-4000-Р	200	4000	1600

Пример выбора СИ потери давления на счетчике СГ16МТ-650-Р Ду100 для конкретных рабочих условий.

Рабочие условия:

- максимальный рабочий расход газа при котором будет эксплуатироваться счетчик $Q=500 \text{ м}^3/\text{ч}$
- давление $P_{изм} = 0,6 \text{ МПа}$
- рабочая среда - природный газ с плотностью при стандартных условиях $\rho_n=0,73 \text{ кг/м}^3$

3 Техническое обслуживание

3.1 Задачи технического обслуживания

3.1.1 Техническое обслуживание проводится с целью обеспечения работоспособности счетчика в период его эксплуатации.

Перед началом работ обслуживающий персонал должен изучить настоящее руководство по эксплуатации.

3.1.2 Техническое обслуживание включает в себя:

- ежесменный осмотр качества крепежных соединений на предмет отсутствия повреждений корпуса и наличия пломб;
- проверку состояния соединительных кабелей (при использовании с электронным корректором);
- смазку подшипников счетчика (кроме СГ16МТ-100-Р; СГ16МТ-65-Р) не реже одного раза в 3 месяца (см. п. 2.2.2.2);
- учет всех профилактических работ и времени наработки счетчика при эксплуатации;
- своевременное представление счетчика на поверку (см. раздел 6). При обнаружении загрязнения проточной части счетчика, неравномерности вращения турбинки или повреждений деталей счетчик перед поверкой в обязательном порядке подвергать разборке, промывке и дефектации, с заменой поврежденных или изношенных деталей.

К техническому обслуживанию относится также демонтаж счетчика для проведения ремонта или для хранения и монтаж после ремонта (хранения), устранение простейших неисправностей (см. п. 2.2.5).

ВНИМАНИЕ! ЭКСПЛУАТАЦИЯ СЧЕТЧИКА ПРИ ОТСУТСТВИИ ПЛОМБ ИЛИ НАЛИЧИИ ПОВРЕЖДЕНИЙ КОРПУСА И КРЕПЛЕНИЙ ЗАПРЕЩАЕТСЯ!

3.2 Демонтаж и монтаж счетчика

3.2.1 Демонтаж счетчика следует проводить в следующем порядке:

- плавно закрыть вентиль (задвижку) перед счетчиком;
- закрыть вентиль (задвижку) за счетчиком;
- слить масло из стакана масляного насоса;
- закрыть заглушками проточную часть счетчика, установочные места под датчики давления и температуры, разъем на корпусе счетной головки;
- для продолжительного хранения или отправки на ремонт упаковать счетчик согласно подразделу 1.6.

3.2.2 Монтаж счетчика после ремонта или хранения следует проводить в соответствии с указаниями подраздела 2.1.

4 Хранение

4.1 Хранение счетчика в упаковке завода-изготовителя должно соответствовать условиям группы 1 по ГОСТ 15150-69 при температуре окружающего воздуха от плюс 5 до плюс 40 °С и относительной влажности не более 80 % при температуре не более плюс 25 °С.

Примечание - При более высоких температурах относительная влажность должна быть ниже (например, значению 80 % при плюс 25 °С соответствует значение 60 % при плюс 40 °С).

4.2 В помещении для хранения не должно быть пыли, паров кислот и щелочей, агрессивных газов и других вредных примесей, вызывающих коррозию счетчика.

5 Транспортирование

5.1 Транспортирование счетчика, упакованного в транспортную тару завода-изготовителя согласно п. 1.6, может производиться всеми видами крытых транспортных средств (авиационным - в герметизированных отсеках) в соответствии с правилами перевозки грузов, действующих на каждом виде транспорта.

Во время погрузо-разгрузочных работ и транспортирования ящики не должны подвергаться резким ударам и воздействию атмосферных осадков.

Способ укладки ящиков на транспортирующее средство должен исключать возможность их перемещения.

5.2 Условия транспортирования в части воздействия климатических факторов должны соответствовать условиям 5 по ГОСТ 15150-69 при температуре окружающего воздуха от минус 60 до плюс 50 °С и относительной влажности воздуха не более 98 % при температуре не более плюс 35 °С (см. также примечание к п. 4.1).

6 Поверка

6.1 Межповерочный интервал счетчика – 8 лет.

6.2 Поверка счетчика должна проводиться организациями, аккредитованными на право поверки согласно ПР 50.2.014-96, в соответствии с документом ЛГФИ.407221.001 МИ "Счетчик газа СГ. Методика поверки", который поставляется предприятием-изготовителем счетчика по запросу этих организаций.

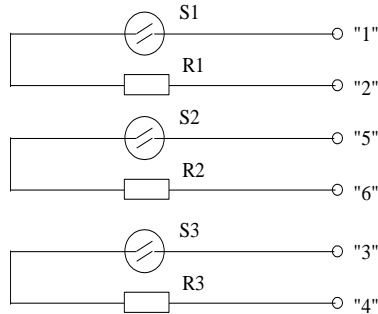
Приложение А
(справочное)
Перечень принятых сокращений и обозначений

Ду - диаметр условного прохода счетчика геркон - магнитоуправляемый
герметизированный контакт

Qmax - наибольший расход

Qmin - наименьший расход

Приложение Б
(обязательное)
Схемы соединений

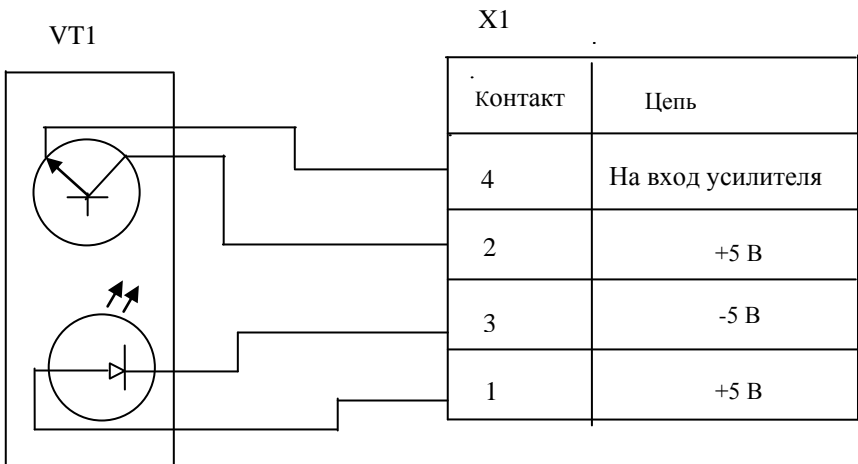


R1, R2, R3 – резисторы сопротивлением $100 \text{ Ом} \pm 5 \%$ мощностью рассеивания 0,125 Вт

S1, S2, S3 – магнитоуправляемые герметизированные контакты МКА-10110 Гр.0 СЯО.360.025 ТУ. (S1-рабочий, S2-рабочий (запасной), S3-для контроля магнитного поля).

Символы, заключенные в кавычки, маркированы на датчике импульсов.

Рисунок Б.1 - Электрическая принципиальная схема датчика импульсов



VT1- преобразователь КЗПРЛ01В-0,25/3 ТУ349-009-272861-31-98

X1-вилка 2РМТ14Б4Ш1В1-В АШДК.434410.062 ТУ

Рисунок Б.2 - Схема электрическая соединений вилки 2РМТ14Б4Ш1В1-В АШДК.434410.062 ТУ с преобразователем КЗПРЛ01В-0,25/3 ТУ349-009-272861-31-98

**Приложение Г
(обязательное)
Свидетельство об утверждении типа СИ**



ФЕДЕРАЛЬНОЕ АГЕНТСТВО
ПО ТЕХНИЧЕСКОМУ РЕГУЛИРОВАНИЮ И МЕТРОЛОГИИ

СВИДЕТЕЛЬСТВО

об утверждении типа средств измерений

ОС.С.29.004.А № 57213/3

Срок действия до 24 июля 2024 г.

НАИМЕНОВАНИЕ ТИПА СРЕДСТВ ИЗМЕРЕНИЙ
Счетчики газа СГ

ИЗГОТОВИТЕЛЬ
Акционерное общество "Арзамасский приборостроительный завод имени
П.И. Пландина" (АО "АПЗ"), Нижегородская обл., г. Арзамас

РЕГИСТРАЦИОННЫЙ № 14124-14

ДОКУМЕНТ НА ПОВЕРКУ
ЛГФИ.407221.001 МИ с изменением №2

ИНТЕРВАЛ МЕЖДУ ПОВЕРКАМИ 8 лет

Свидетельство об утверждении типа переоформлено приказом Федерального агентства по техническому регулированию и метрологии от 18 декабря 2019 г. № 3057

Описание типа средств измерений является обязательным приложением к настоящему свидетельству.

Заместитель Руководителя
Федерального агентства



А.В.Кулешов

12 2019 г.

Серия СИ

№ 039654

Приложение Д
(обязательное)
График зависимости диапазона расходов от абсолютного давления

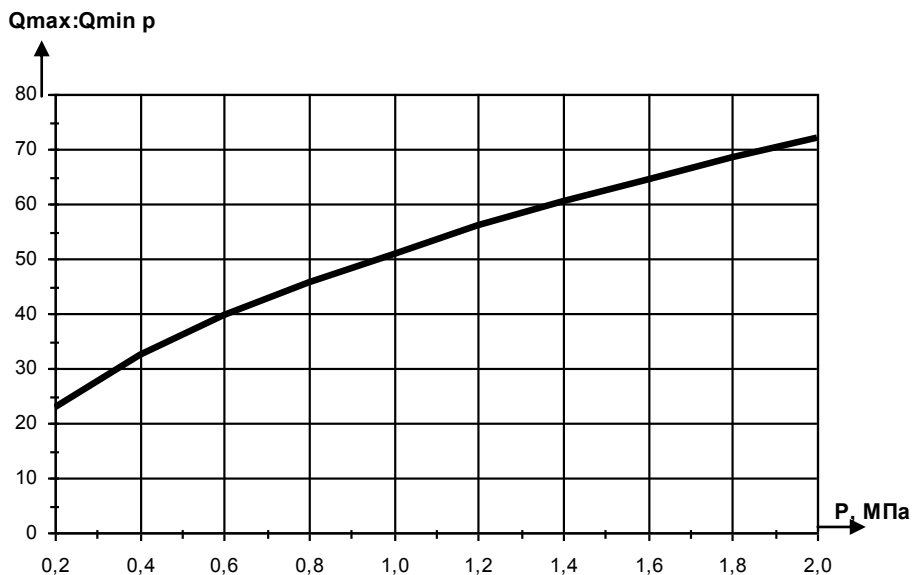


График приведен для относительной плотности газа $d \approx 0,65$
(см. примечание к п. 1.2.1).

Приложение Е
(обязательное)

График зависимости потери давления на счетчике от расхода

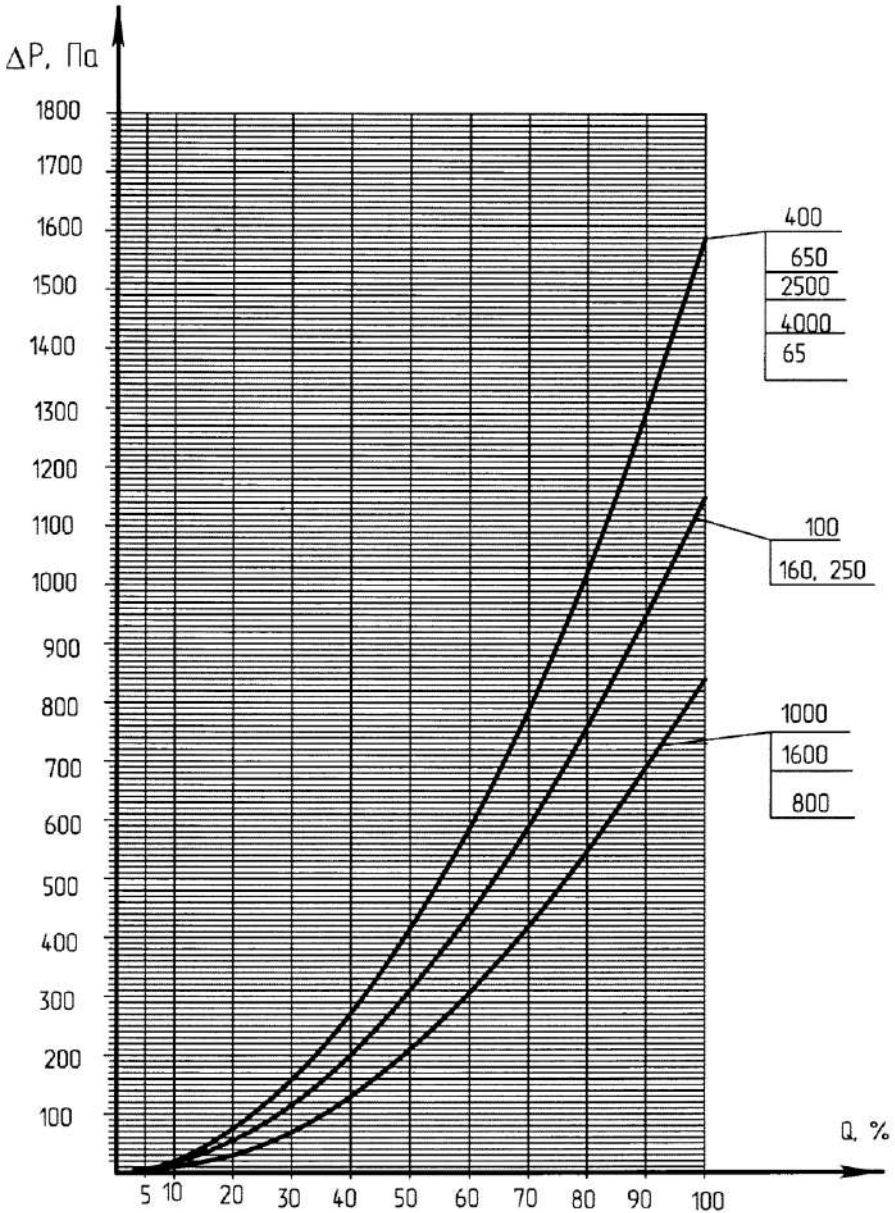


График приведен для воздуха плотностью 1,29 кг/м³ и абсолютном давлении 0,106 МПа

Приложение Ж
(обязательное)

Габаритные и присоединительные размеры счетчика СГ16МТ-Р

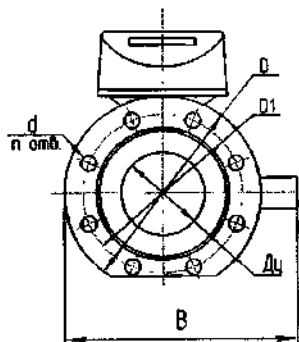
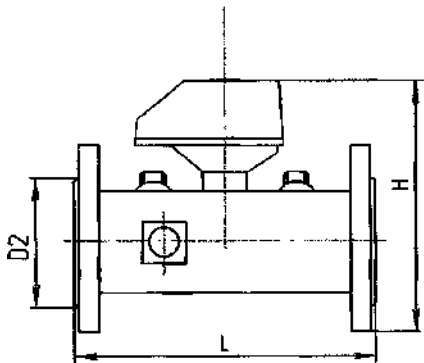


Таблица 1

Обозначение исполнения счетчика	Размеры, мм							
	Ду	D	D1	D2	d/n	L	H max	B max
СГ16МТ-65-Р	50	103	-	-	-	150	220	136
СГ16МТ-100-Р	50	103	-	-	-	150	220	136
СГ16МТ-160-Р, СГ16МТ-250-Р	80	195	160	133	18/8	240	270	280
СГ16МТ-400-Р	100	215	180	158	18/8	300	285	305
СГ16МТ-650-Р								
СГ16МТ-800-Р	150	280	240	212	22/8	450	340	365
СГ16МТ-1000-Р								
СГ16МТ-1600-Р	200	335	295	268	22/12	450	390	430
СГ16МТ-2500-Р								
СГ16МТ-4000-Р								

Приложение И
(обязательное)

Габаритные и присоединительные размеры счетчика СГ75МТ-Р

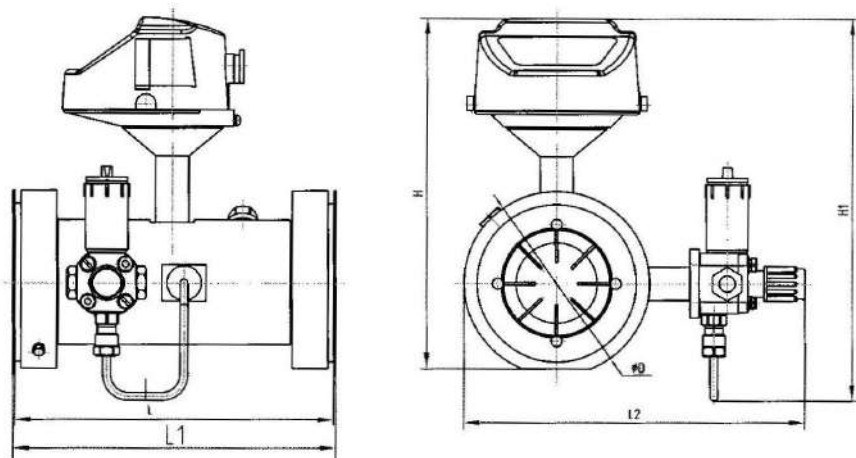
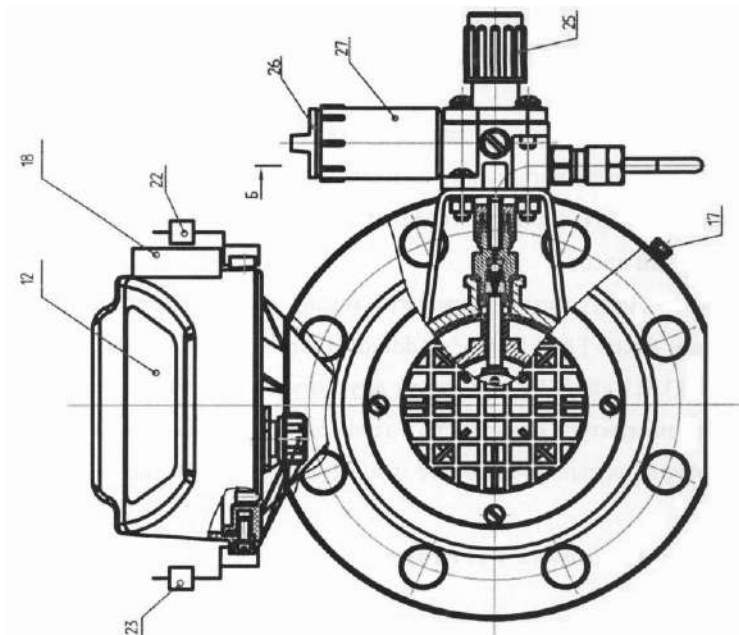


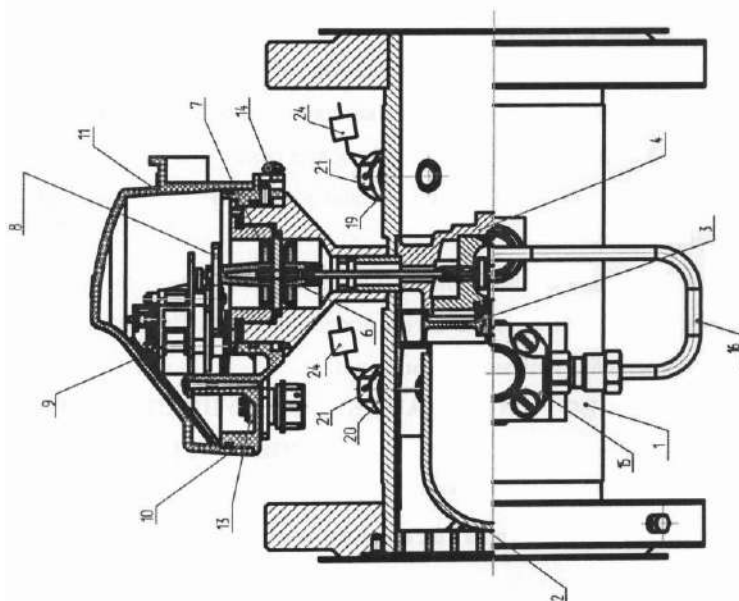
Таблица 1

Шифр счетчика	Условный проход, Ду, мм	D	L	L1	L2	H	H1	Масса, кг
СГ75МТ-160-Р	80	140	240	245	258	267	291	17
СГ75МТ-250-Р								
СГ75МТ-400-Р	100	164	300	305	282	291	304	20
СГ75МТ-650-Р								
СГ75МТ-800-Р	150	218	450	455	353	362	348	45
СГ75МТ-1000-Р					424	431	380	75
СГ75МТ-1600-Р								
СГ75МТ-2500-Р	200	295	450	455	424	431	380	75
СГ75МТ-4000-Р								

Приложение К (справочное) Конструкция счетчика



- 17 - клемма (винт)
- 18 - датчик импульсов
- 19, 20 - болты
- 21 - заглушка
- 22, 24 - планки
- 22 - планка повертителя
- 25 - кнопка масляного насоса
- 26 - прокладка масляного насоса
- 27 - стопан масляного насоса

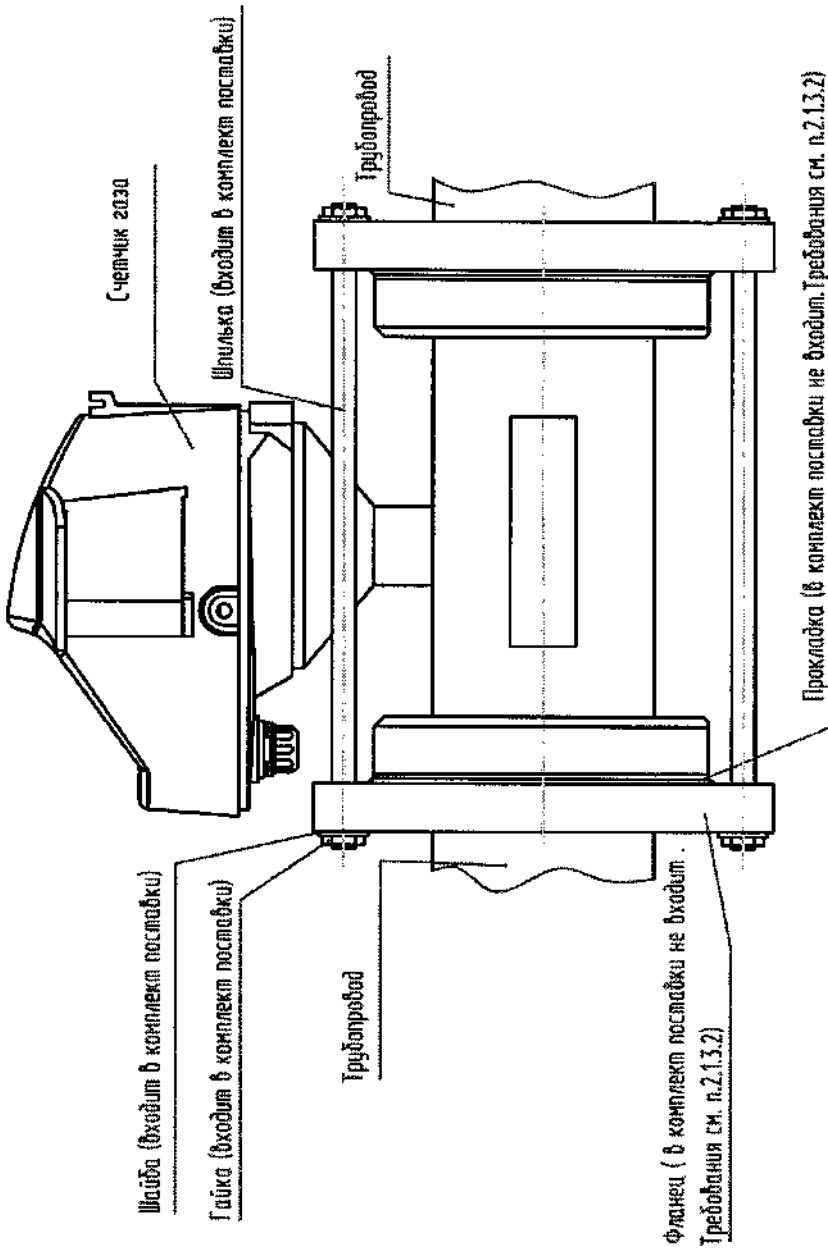


- 9 - счетный механизм
- 10 - корпус
- 11 - крышка
- 12 - окно
- 13 - резерв
- 14 - винт
- 15 - масляный насос
- 16 - маслопробой

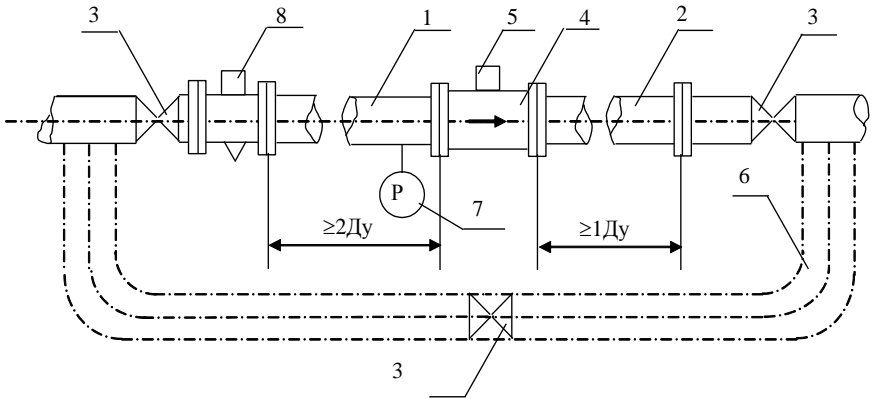
- 1 - корпус
- 2 - направляющая
- 3 - трубка
- 4 - преобразователь
- 6 - нижний лобок магнитной муфты
- 7 - верхний лобок магнитной муфты
- 8 - вращающиеся колеса

Приложение Л
(обязательное)

Эскиз монтажа счетчика газа СГ16МТ-65-Р, СГ16МТ-100-Р и СГ75МТ-Р



Приложение М
(обязательное)
Схема монтажа счетчика



1,2 – патрубки

3 – вентили

4 – счетчик

5 – счетная головка

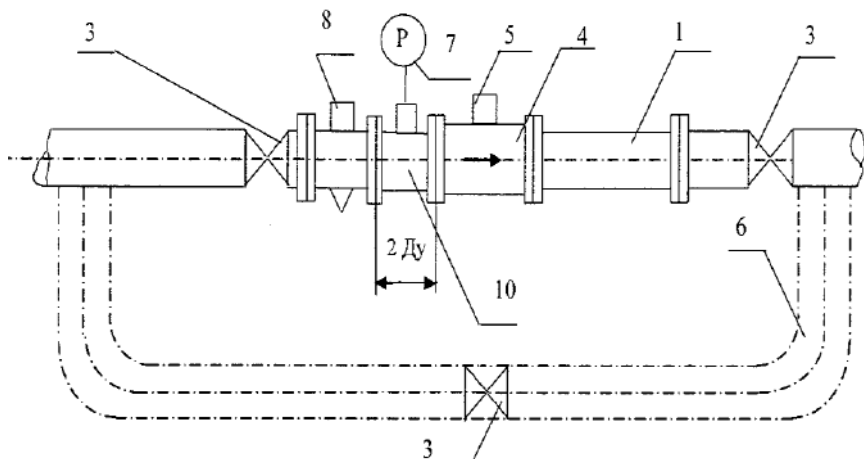
6 – байпас

7 – манометр

8 – фильтр

Допускается байпас позиция 6 не изготавливать, а, при снятии счетчика, устанавливать вместо него технологическую заглушку.

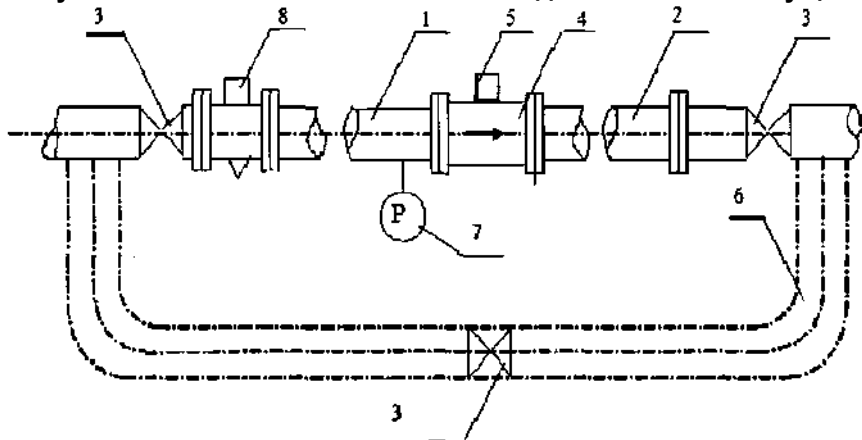
Рисунок М.1 – Схема монтажа счетчика для слабых возмущений



- | | |
|----------------------|-----------------------------------|
| 1 – патрубок | 6 – байпас |
| 3 – вентиль | 7 – манометр |
| 4 – счетчик СГ | 8 – фильтр |
| 5 – редуктор счетный | 10 – стабилизатор потока газа СПГ |

Допускается байпас позиция 6 не изготавливать, а при снятии счетчика, устанавливать вместо него технологическую заглушку.

Рисунок М.2 – Схема монтажа счетчика для сильных возмущений



- | | |
|---------------------------|---------------------|
| 1 – прямой участок входа | 5 – счетная головка |
| 2 – прямой участок выхода | 6 – байпас |
| 3 – вентили | 7 – манометр |
| 4 – счетчик | 8 – фильтр |

Допускается байпас позиция 6 не изготавливать, а при снятии счетчика, устанавливать вместо него технологическую заглушку.

Рисунок М.3 – Схема монтажа счетчика с комплектом прямых участков КПУ

ЗАКАЗАТЬ